



EFIKASNO KORIŠTENJE POLJOPRIVREDNE BIOMASE



UVOD

- ❖ **Agro pelet - višefunkcionalan proizvod**
 - ❖ Stelja za životinje, gnojivo, stočna hrana, gorivo
- ❖ **Biomasa iz poljoprivredne proizvodnje**
 - ❖ Slama pšenice, uljane repice, soje, raži, lucerne i dr.
- ❖ **Obnovljivi izvor energije**
 - ❖ Zaštita okoliša i ljudi u njemu - CO₂ neutralan
- ❖ **Povećavanje energetske neovisnosti o fosilnim gorivima**
- ❖ **Otvaranje novih radnih mjesta**

AGROPELET KAO STOČNA HRANA

- ❖ **Bez toksičnih mikroorganizama, bakterija, gljivica i dr.**
 - ❖ prilikom peletiranja stočne hrane (lucerna, sijeno i dr.) zagrijavanje iste na 70-90 C
- ❖ **Lako korištenje**
 - ❖ smanjenje rasipanja hrane
 - ❖ manje stvaranje prašine
 - ❖ bolji sastav (nema raspadanja pri prijevozu)
- ❖ **Pojačan okus hrane**
 - ❖ ujednačenost hranjivih sastojaka i tvari u peletu
 - ❖ “Svi sastojci u svakom peletu”
- ❖ **Povećana iskoristivost i probavljivost bjelančevina**
 - ❖ lakša probavljivost kod pilića, purića, konja i dr.
 - ❖ sprječavanje selektivnosti pri uzimanju hrane

KORIŠTENJE AGROPELETA KAO STELJE ZA ŽIVOTINJE

- ❖ Izuzetna moć upijanja
 - ❖ 12 x više od sjeckane slame
- ❖ Bez prašine
- ❖ Sterilan proizvod
 - ❖ nema plijesni i bakterija
- ❖ 100% prirodan i biorazgradiv proizvod
- ❖ Lako za korištenje
- ❖ Najbolja stelja za piliće, puriće, konje i dr.
 - ❖ skraćenje vremena tova kod pilića i purića
 - ❖ povećana kvaliteta mesa i čistoća jaja kod pilića i purića
 - ❖ olakšano kretanje i smanjenje stresa
- ❖ Pogodan za kućne ljubimce
 - ❖ nepobjediva kontrola mirisa

PREDNOSTI AGROPELETA KAO GNOJIVA

- ❖ **bogati organskim spojevima**
 - ❖ povećanje humusa
- ❖ **visok udio mikro i makro hranjivih elemenata**
- ❖ **neutralni pH**
- ❖ **postupno razgrađivanje**
 - ❖ minimalni gubici hranjivih tvari
- ❖ **jednostavno rasipanje**
 - ❖ ručno ili strojno

ZNAČAJ AGROPELETA KAO GORIVA

- ❖ 100% prirodni materijali
- ❖ Zadovoljava visoke ekološke standarde
- ❖ CO₂ neutralno gorivo
- ❖ Prirodno i čisto gorivo
- ❖ Ekonomski isplativo
- ❖ Otvaranje novih radnih mjesta u poljoprivredi

ZNAČAJ AGROPELETA KAO GORIVA ZA REPUBLIKU HRVATSKU

❖ Sjetva ratarskih kultura Republike Hrvatske (cca):

❖ Pšenica	140.000 Ha	x	3 t/Ha ostataka
❖ Kukuruz	250.000 Ha	x	4,5 t/Ha ostataka
❖ Uljana repica	20.000 Ha	x	2 t/Ha ostataka
❖ Soja	90.000 Ha	x	2 t/Ha ostataka
❖ Zob	20.000 ha	x	3 t/Ha ostataka
❖ Ječam	40.000 Ha	x	3 t/Ha ostataka

❖ Potencijalna biomasa

- ❖ 2.000.000 t biomase samo od nabrojanih kultura
- ❖ 500.000 t biomase je procjena ostataka prerade i obrade polj. kultura

(ljuske lješnjaka, suncokreta, oraha, komina masline i dr.)

ENERGETSKA VRIJEDNOST AGROPELETA

2 kg peleta (2kg x 0,80kn=1,60kn)	=	1 l ulja za loženje (5 kn)
1,65 kg peleta	=	1 m³ zemnog plina
1 kg/h peleta	=	5kWh toplinske energije

PRIMJER IZRAČUNA SLAME PŠENICE U RH

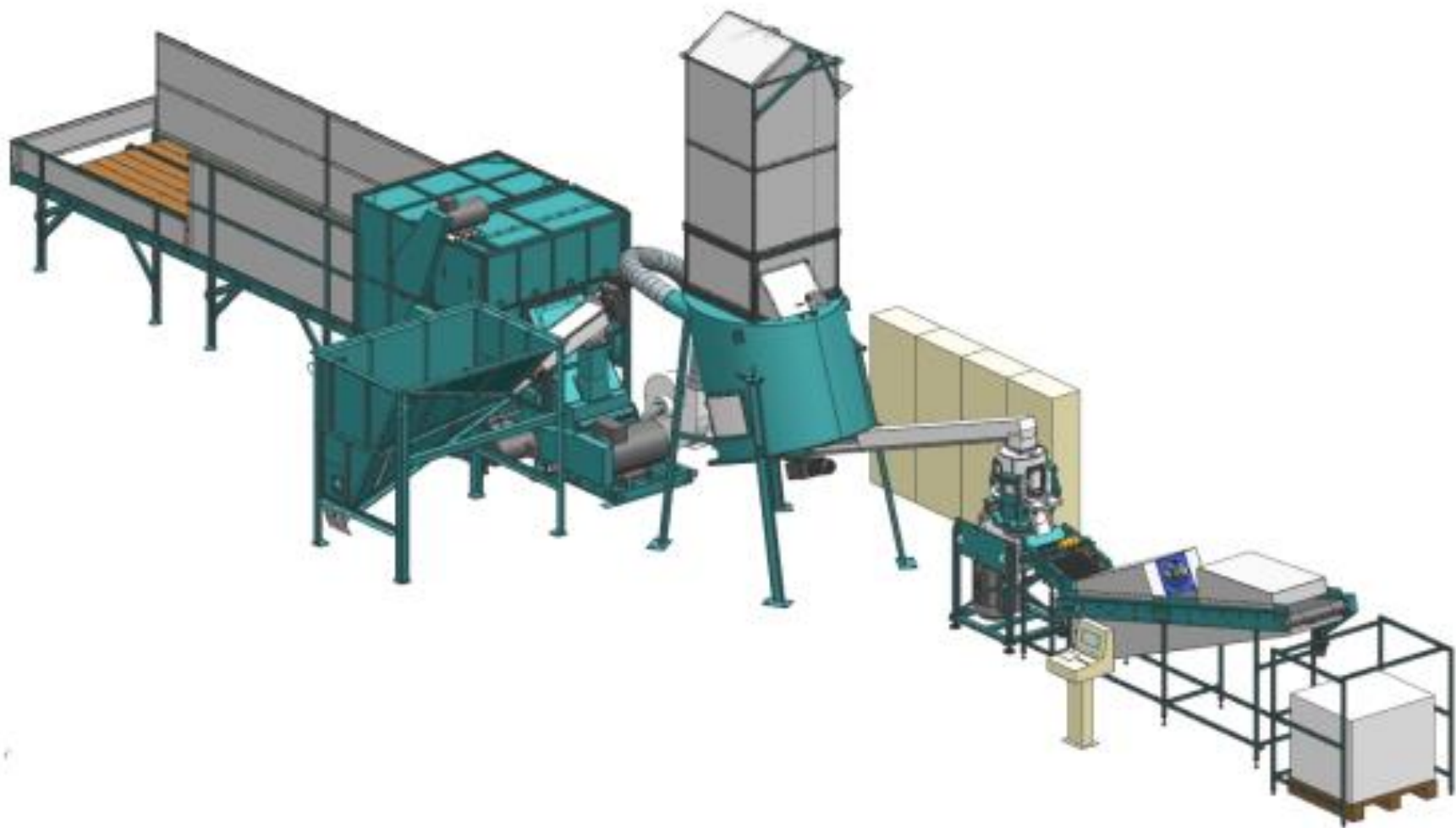
❖ PŠENICA

- ❖ $140.000 \text{ Ha} \times 3 \text{ t/Ha} = 420.000 \text{ t}$ ili $420.000.000 \text{ kg}$ agro peleta
- ❖ $420.000.000 \text{ kg} / 2 = 210.000.000 \text{ l}$ lož ulja
- ❖ $210.000.000 \text{ l} \times 5 \text{ kn/l} = 1.050.000.000 \text{ kn}$
- ❖ $1.050.000.000 \text{ kn}$ manje za uvoz energenata
- ❖ Za toliko povećanje energetske neovisnosti
- ❖ $1 \text{ t lož ulja} = 3,3 \text{ t CO}_2$ ispušteno u atmosferu
- ❖ Smanjenje emisije CO_2 za $693.000.000 \text{ kg}$

PROPELETY D.O.O.

- ✘ Firma iz Češke, nastala iz tvornice za proizvodnju vagona
- ✘ Proizvode linije za preradu poljoprivredne biomase
- ✘ Svoje linije izvoze u zemlje EU i van EU (preko 20 zemalja)

PROPELETY D.O.O., ČEŠKA

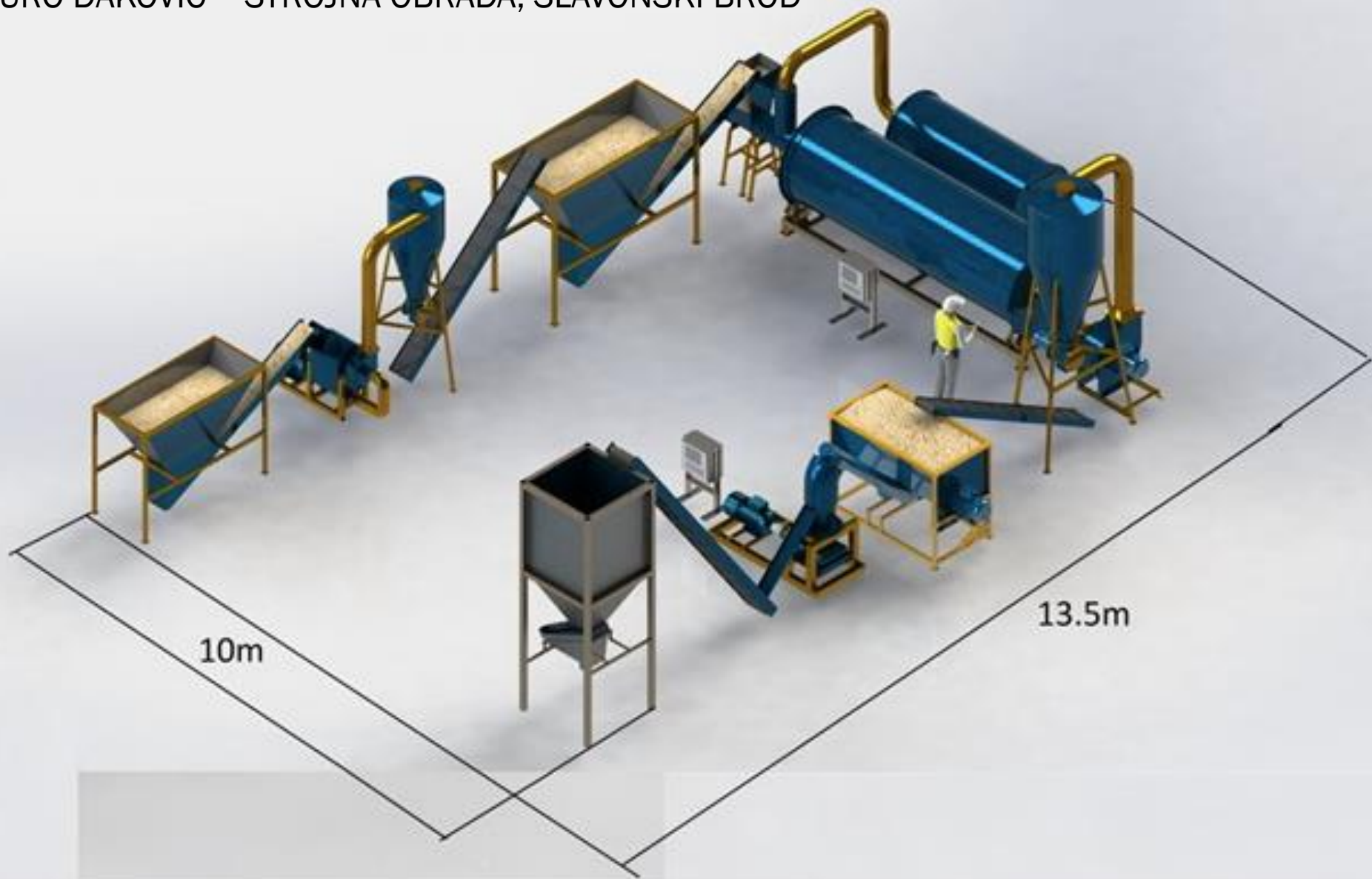


ĐURO ĐAKOVIĆ – STROJNA OBRADA

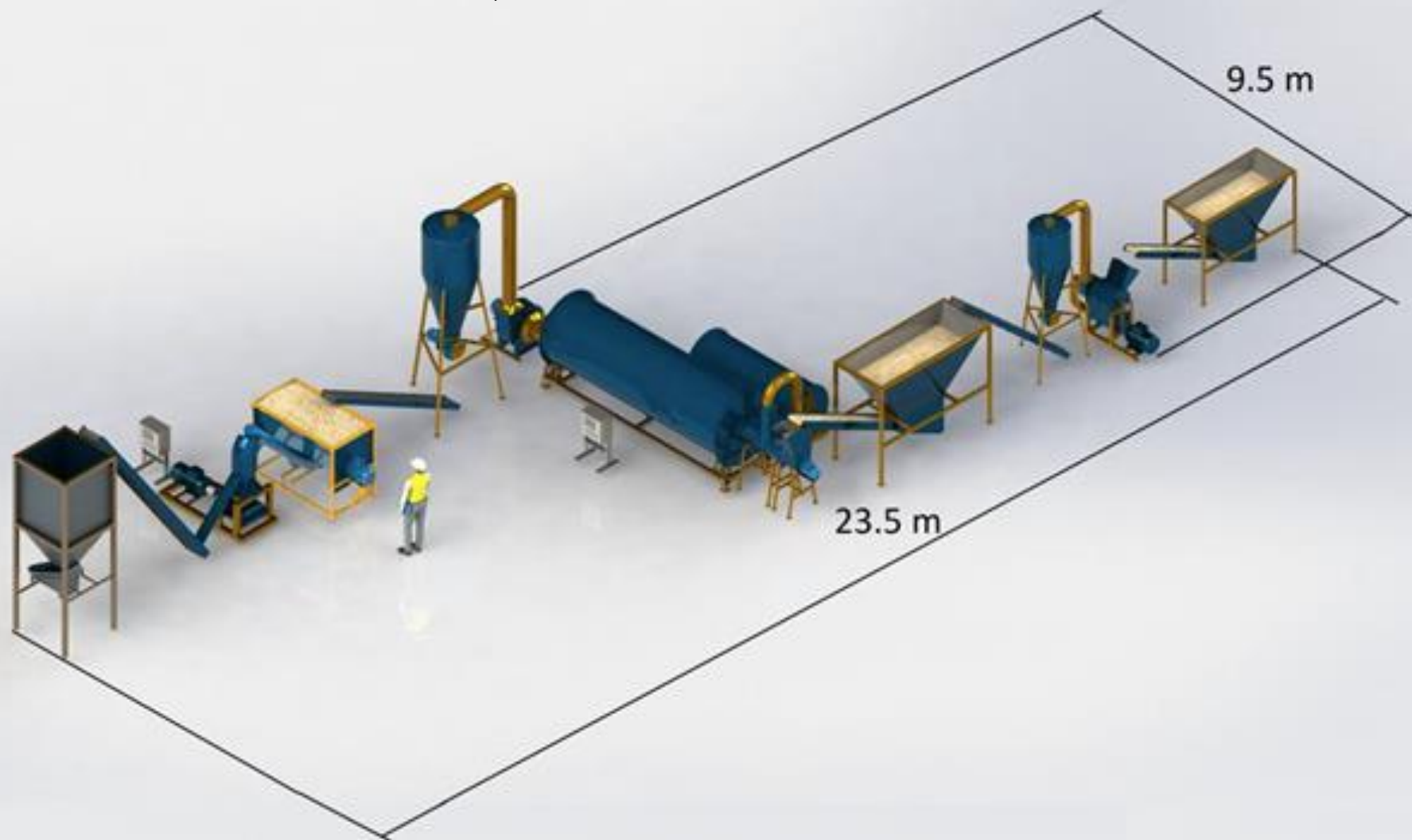
- ✘ Prvo hrvatsko postrojenje za proizvodnju peleta (1t/1h)
- ✘ Trenutno razvijaju postrojenje za proizvodnju briketa od agro materijala
- ✘ Usko surađujemo na razvoju njihovih proizvoda



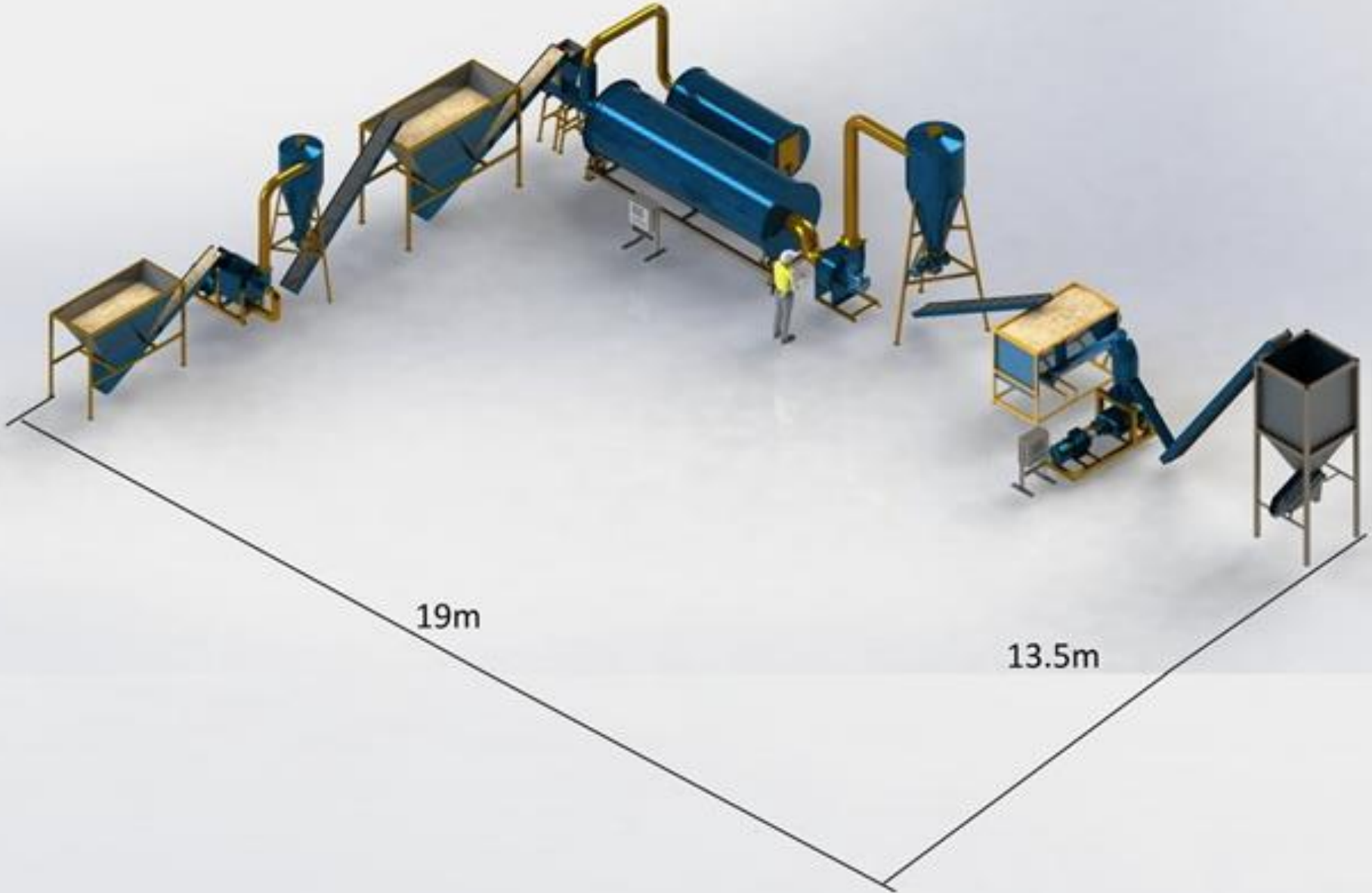
ĐURO ĐAKOVIĆ – STROJNA OBRADA, SLAVONSKI BROD



ĐURO ĐAKOVIĆ – STROJNA OBRADA, SLAVONSKI BROD



ĐURO ĐAKOVIĆ – STROJNA OBRADA, SLAVONSKI BROD



MULTIBIO PEČI

- ✘ Češka
- ✘ Kotlovi za sve vrste peleta, košpica, ostataka iz prerađivačke industrije i dr.
- ✘ Izvoze u sve zemlje EU, opremaju kotlovnice za škole, bolnice i dr. kao i mala domaćinstva



CS THERMOS

- ✘ Italija
- ✘ Peći i kamini za svaki dom na sve vrste goriva
- ✘ Kotlovi, generatori, štednjaci
- ✘ Izvoze u sve zemlje EU






PROIZVODNJA PEĆI

- ✘ Euro-tim d.o.o. je u kontaktu s nekoliko hrvatskih proizvođača peći te ima pomaže razviti hrvatsku inačicu peći, odnosno termogena za spaljivanje agropeleta i svih drugih materijala u poljoprivredi
- ✘ Interes nam je razviti peći za domaćinstva, kao i za škole, bolnice i dr., a da mogu koristiti kao energent agro pelet, ostatke iz poljoprivrede, drvenu sječku, drveni pelet i dr.

ZAKLJUČAK

- ❖ Veliki potencijal hrvatskih oranica
- ❖ Veliki potencijal u proizvodnji linija za peletiranje; peći za spaljivanje agropeleta i dr.
- ❖ Mogućnost za maksimalno smanjenje energetske neovisnosti
- ❖ Zaštita okoliša
- ❖ Obnavljanje hrvatskog sela
- ❖ 5.000 do 10.000 novih radnih mjesta u Republici Hrvatskoj
- ❖ Imati posao – razlog za ostanak

A golden sunset over a field of hay bales. The sun is low on the horizon, casting a warm glow over the scene. The sky is filled with soft, golden clouds. In the foreground, several large, cylindrical hay bales are stacked in a row, their golden-brown color matching the overall warm tone of the image. The ground is covered in dry, golden grass.

HVALA NA PAŽNJI.